

ЗАМЕНА МИКРОСХЕМЫ КОНТРОЛЛЕРА УПРАВЛЕНИЯ CTV222S PRC1 НА ОТЕЧЕСТВЕННЫЙ АНАЛОГ

Алексей Корепанов

Использование отечественных аналогов зарубежных компонентов значительно удешевляет ремонт электронной аппаратуры. В статье автор приводит вариант замены импортного телевизионного контроллера управления CTV222S PRC1 на отечественную микросхему ЭКР1568ВГ1.

В некоторых недорогих моделях импортных и отечественных телевизоров, таких как, например, Grundig 4021 и Горизонт, используется микросхема контроллера управления типа CTV222S PRC1. Микросхема CTV222S является неполным аналогом более простого микроконтроллера PCA84C440 из семейства микросхем 84Схх фирмы Philips. При выходе из строя контроллера CTV222S PRC1 его можно заменить на отечественную микросхему ЭКР1568ВГ1, которая стоит примерно в три раза дешевле, однако для этого потребуются небольшие аппаратные доработки. Фрагменты схем включения контроллеров CTV222S PRC1 и ЭКР1568ВГ1 приведены на рис. 1 и 2 соответственно. В отличие от CTV222S PRC1, микросхема ЭКР1568ВГ1 имеет времязадающую RC-цепочку для генератора сигналов OSD (On Screen Display). Подбирая R или C, можно добиться желаемого размера по горизонтали выводимых на экран символов. Кроме того, в случае применения ЭКР1568ВГ1 необходимо подавать сигнал IDENT не на 34, а на 29 вывод. На

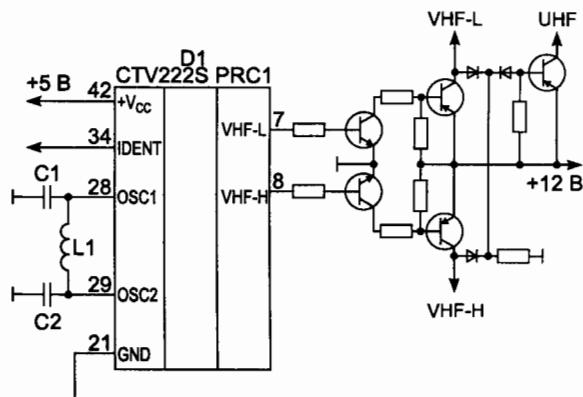


Рис. 1. Фрагмент схемы включения контроллера CTV222S PRC1

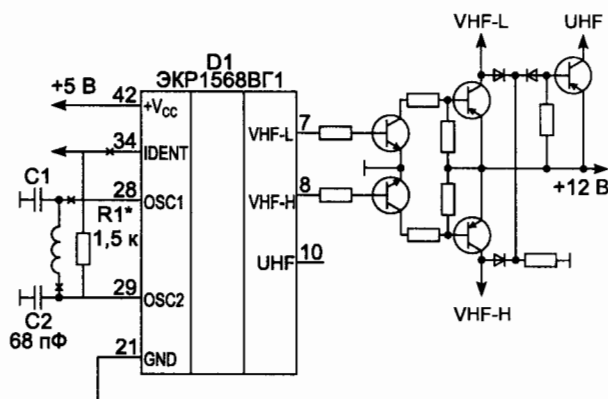


Рис. 2. Фрагмент схемы включения контроллера ЭКР1568ВГ1

рис. 2 крестиком обозначены места разрыва связей, принадлежащих микросхеме CTV222S PRC1.

Управление переключением диапазонов в тюнере приемника в этих схемах также различается. Если в CTV222S PRC1 используется два вывода, то в ЭКР1568ВГ1 – три, то есть каждый поддиапазон тюнера запитывается от отдельного вывода микросхемы. В последнем случае, в зависимости от схемы телевизионного приемника, необходимо установить дополнительный транзисторный ключ или задействовать всего два вывода контроллера. Назначение остальных выводов микросхем полностью совпадает. Конкретные варианты конструктивных доработок зависят от модели телевизора и выбираются самим ремонтником.

Кроме CTV222S PRC1, на ЭКР1568ВГ1 можно менять и другие аналогичные микросхемы, например PCA84C644 и INA84C640-068. Причем для PCA84C640 установка RC-цепочки не требуется. Необходимо помнить, что замена контроллера управления на микросхему с более ранней программной версией может привести к отсутствию какой-нибудь функции телевизора, например, к пропаже телетекста или уменьшению числа принимаемых программ.

ОБЪЯВЛЕНИЯ

Редакция купит двигатель capstan для видеомagnитoфона JVC HR-D320. Тел. (095) 925-6047, e-mail: master@ecomp.ru. Александр Майстренко.

Новые технологии изготовления монтажных плат, разработка «ноухау» в этой области, помощь при оформлении заявок на изобретения, готовые предложения, сотрудничество. Тел. (812-69) 3-52-92, e-mail: sputnik@gkx.sbor.net. 188540 г. Сосновый Бор, ул. Машиностроителей, 2, кв. 124. Иванов Николай Владимирович.