

метод. прим.

Справ №

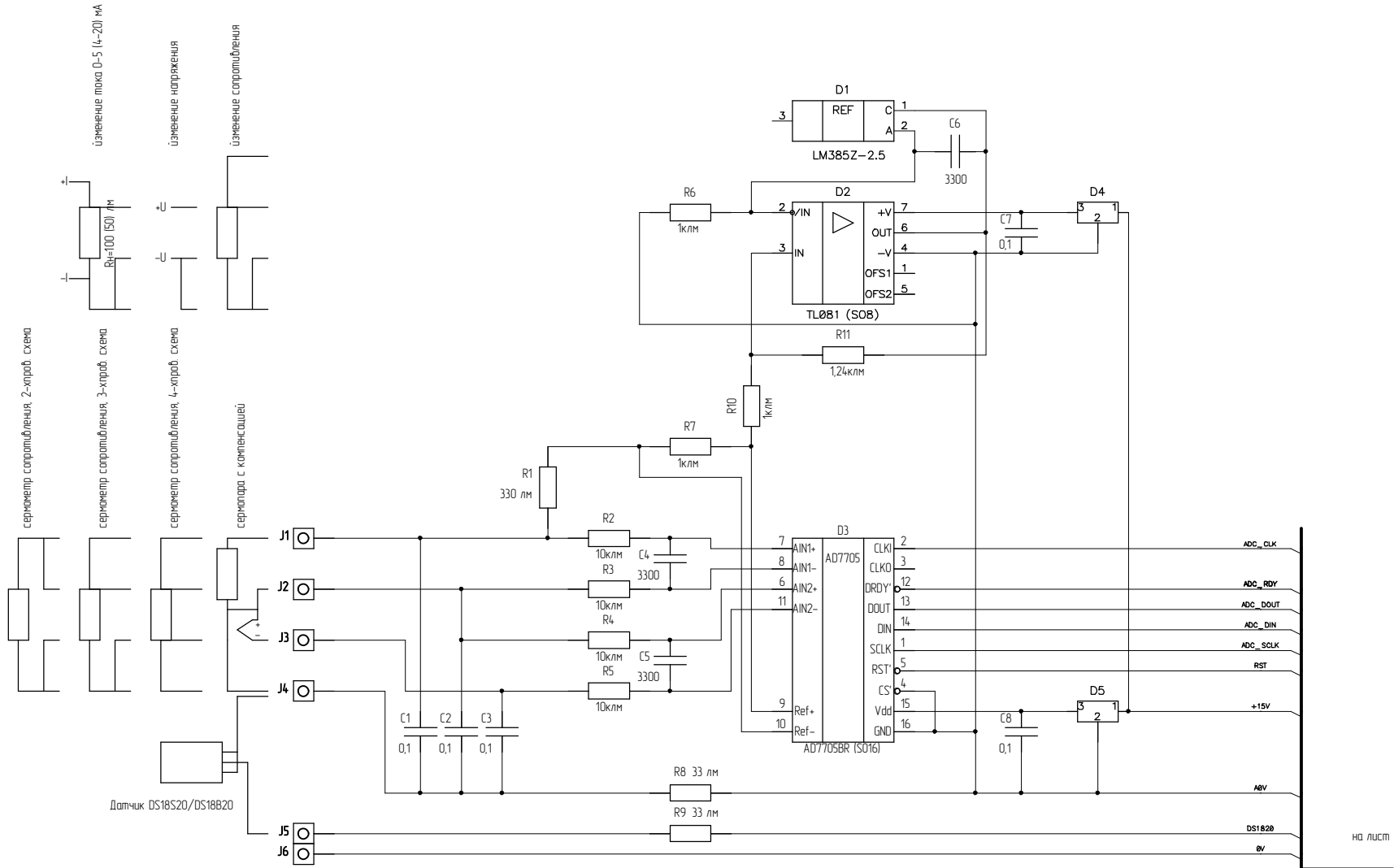
мод. и дата

Инв. № дубл.

взам. инв. №

мод. и дата

Инв. № подл.



Изм.	Ист.	№ докум.	модн.	Дата			
Разраб.		Сидоров					
Мрб.		Смирнов					
к. контр.							
отд.		Сидоров					

Плата контроллера		ист.	ист	истов
			1	3
Схема электрическая принципиальная		ОЗАП МОСЭНЕРГО		