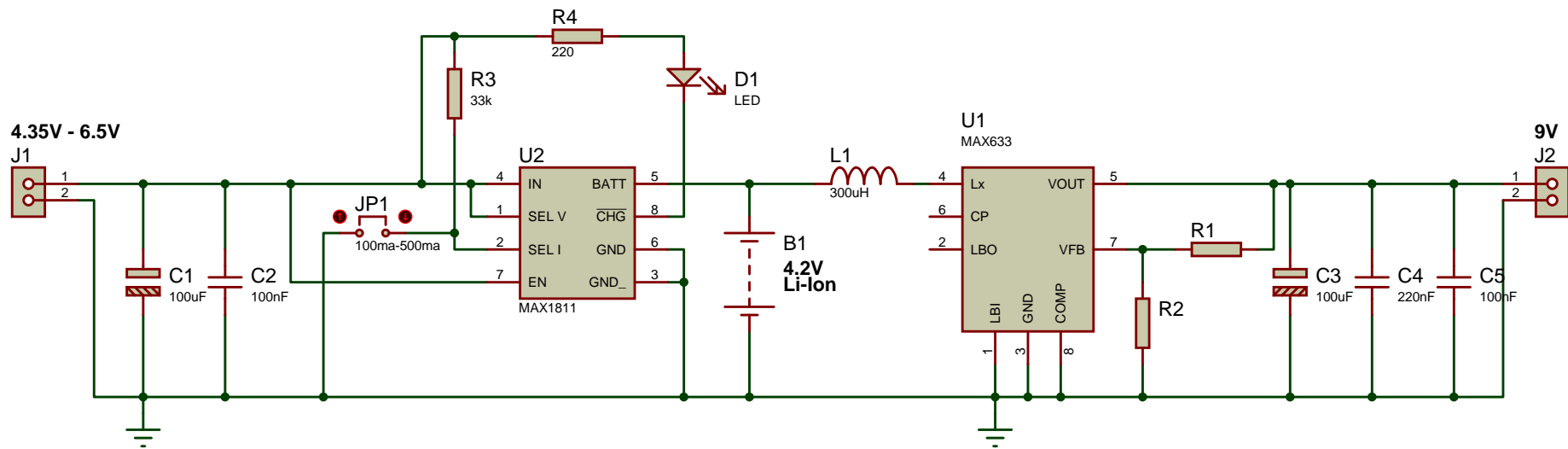


# MAKE BY LEFT RADIO



Сначала выбрать R2 в пределах 10K-10M (типичное 100K) и считать по формуле -  $R1 = R2 * ((VOUT/1.31) - 1)$