

Повышающе-понижающий импульсный стабилизатор напряжения

Теория построения и схемотехника импульсных стабилизаторов напряжения достаточно хорошо изучена и описана. Однако на практике встречаются сложные случаи, когда, например, выходное напряжение должно находиться внутри диапазона входных напряжений. Другими словами, при входном напряжении ниже выходного стабилизатор должен повышать напряжение и наоборот, при входном напряжении выше входного — понижать. Описанию такого стабилизатора посвящена настоящая статья.

Основные типы импульсных стабилизаторов

Теории построения основных типов импульсных стабилизаторов посвящено достаточно много работ [1–3]. В них, как правило, описываются три основных типа импульсных стабилизаторов, схематичное изображение которых приведено на рис. 1 (верхний ряд — схемы с общим минусом, нижний ряд — с общим плюсом). Напомним, что регулирование выходного напряжения в импульсных стабилизаторах осуществляется скважностью переключения регулирующего элемента (биполярного или полевого транзистора), работающего в ключевом режиме (на рис. 1 он изображен схематически и обозначен буквой “К”). Модулированное входное напряжение поступает на индуктивно-емкостной (LC) накопитель энергии. Для обеспечения требуемых путей заряда-разряда в нем используются диоды (VD).

На рис. 1, а схематично показаны импульсные стабилизаторы напряжения понижающего типа (в зарубежной литературе их принято называть BUCK или STEP-DOWN), то есть такие стабилизаторы, у которых выходное напряжение меньше входного. Выходное напряжение в них определяется отношением длительности включения ключевого элемента τ к периоду следования импульсов T :

$$U_{out} = U_{inp} \cdot \tau/T,$$

где τ — длительность импульса включения ключевого элемента; T — период следования импульсов; U_{inp} — вход-

ное напряжение; U_{out} — выходное напряжение.

Принцип работы такого стабилизатора заключается в том, что когда регулирующей (ключевой) элемент K открыт, через него, индуктивность L и нагрузку течет ток. При этом ток (благодаря свойствам индуктивности) нарастает линейно и достигает своего так называемого пикового значения. При этом также заряжается конденсатор C . Диод VD в это время закрыт. При закрытии ключевого элемента K , открывается диод VD и линейно уменьшающийся ток течет через нагрузку, конденсатор C , индуктивность L и диод VD . Очевидно, что индуктивность L должна иметь достаточную величину (иными словами — запасать достаточно энергии) для обеспечения тока нагрузки на время выключения регулирующего элемента (время паузы t).

На рис. 1, б схематично показаны импульсные стабилизаторы напряжения повышающего типа (BOOST или STEP-UP), то есть такие стабилизаторы, у которых выходное напряжение больше входного. Выходное напряжение в таких стабилизаторах определяется отношением периода следования импульсов T к длительности выключения ключевого элемента (паузы) t :

$$U_{out} = U_{inp} \cdot T/t,$$

где t — длительность выключения ключевого элемента; T — период следования импульсов; U_{inp} — входное напряжение; U_{out} — выходное напряжение.

Принцип работы такого стабилизатора состоит в том, что когда регулирующей элемент K открыт, через него и индуктивность L течет ток. В это время диод VD закрыт, и нагрузка питается от заряженного конденсатора C . При закры-

тии диода VD , нагрузка и конденсатор C , заряжая последний.

На рис. 1, с изображены импульсные стабилизаторы напряжения инвертирующего типа (BUCK-BOOST или STEP-UP-or-DOWN). У таких импульсных стабилизаторов выходное напряжение может быть меньше или больше входного, но имеет противоположный знак. Выходное напряжение в таких стабилизаторах определяется отношением длительности включения ключевого элемента τ к длительности его выключения t :

$$U_{out} = U_{inp} \cdot \tau/t,$$

где τ — длительность импульса включения ключевого элемента; t — длительность выключения ключевого элемента; U_{inp} — входное напряжение; U_{out} — выходное напряжение.

Принцип работы такого стабилизатора аналогичен предыдущему.

Соотношения, необходимые для расчетов параметров и сопоставления импульсных стабилизаторов приведены в [1, 3]. Из всех трех приведенных типов импульсных стабилизаторов лучшими энергетическими и массогабаритными характеристиками обладают понижающие стабилизаторы (рис. 1, а), наиболее часто применяющиеся на практике. Применение других типов импульсных стабилизаторов отмечается значительно реже из-за значительно более высоких требований к параметрам индуктивности L и конденсатора C .

Однако иногда приходится решать задачи, когда входное напряжение может быть и выше, и ниже выходного. Обычно при незначительных мощностях в нагрузке применяются различные преобразователи с использованием импульсных трансформаторов, имеющих, как минимум, две обмотки. При высоких мощностях трансформаторы должны обеспечивать передачу токов до нескольких десятков ампер на высокой частоте. Изготовление таких трансформаторов вызывает ряд трудностей, одна из которых — необходимость вести намотку жгутом проводов. Например, при импульсных токах порядка 30 А и плотности тока около 3 А/мм² необходимо вести намотку жгутом из 50 проводов диаметром 0,35 мм. При этом даже одна обмотка с достаточной индуктивностью с трудом сходит в самый большой ферритовый сердечник, например, Ш20x28 2000НМ1, не говоря уже о двух и более обмотках, необходимых для создания преобразователя. Поэтому, в таких случаях обычно используются составные конденсаторы импульсные стабилизаторы.

Очевидно, что для построения составного импульсного стабилизатора с выходным напряжением, лежащим в середине диапазона входных напряжений, можно использовать последовательное включение двух стабилизаторов понижающего и повышающего типа (рис. 1, а, б) в различных комбинациях,

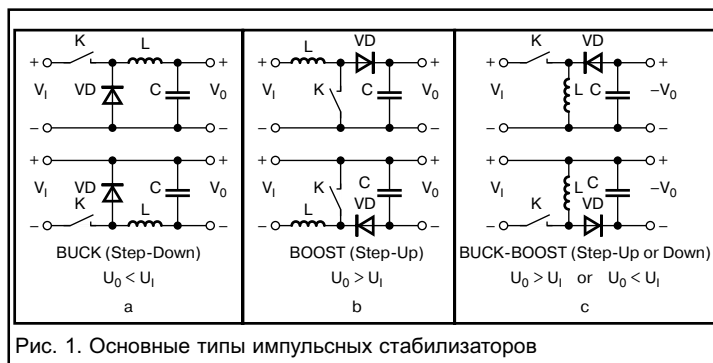


Рис. 1. Основные типы импульсных стабилизаторов

либо два последовательно включенных инвертирующих импульсных стабилизатора (рис. 1, с). При этом первый из стабилизаторов должен создавать свое выходное напряжение за пределами диапазона входных напряжений, а второй — формировать требуемое выходное напряжение.

Составные импульсные стабилизаторы, естественно, имеют определенные достоинства и недостатки. Несомненным и, пожалуй, единственным их достоинством является снижение уровня пульсаций на выходе. К недостаткам относятся сложность и громоздкость устройства (в первую очередь из-за необходимости использования двух дросселей) и низкий КПД. Кроме того, не следует забывать, что при последовательном соединении импульсных стабилизаторов необходимо принимать меры по исключению сквозных токов через два включенных ключевых элемента, то есть, необходимо определенным образом синхронизировать работу двух стабилизаторов.

Следует также отметить, что при создании составных стабилизаторов с общим плюсом возникают дополнительные проблемы, связанные с тем, что большинство микросхем управления предназначены для работы в схемах с общим минусом.

Анализ вышесказанного, а также рассмотрение схем для работы с общим плюсом натолкнуло автора на идею создания комбинированного импульсного стабилизатора, у которого выходное напряжение находится внутри диапазона входных напряжений.

Анализ вариантов создания комбинированного импульсного стабилизатора

С целью попытки реализации комбинированного импульсного стабилизатора, соединим последовательно схемы понижающего и повышающего стабилизаторов с общим плюсом, как показано на рис. 2, а.

При внимательном рассмотрении этой схемы можно обнаружить, что две индуктивности L1 и L2 фактически включены последовательно. Одну из них можно убрать. Конденсатор C1 также может быть удален. При этих изменениях исходная схема преобразуется

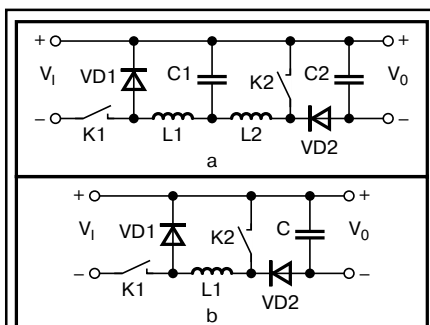


Рис. 2. Этапы формирования структуры комбинированного импульсного стабилизатора

в схему, изображенную на рис. 2, б. При этом, если предположить, что на этой схеме регулирующий элемент K2 постоянно выключен, схема представляет собой типичный понижающий импульсный стабилизатор, у которого имеется лишний диод VD2, не мешающий ее работе. Если же предположить, что регулирующий элемент K1 постоянно включен, то мы имеем типовую схему повышающего импульсного стабилизатора, у которого имеется лишний диод VD1, который также работе не мешает. Таким образом, если разработать схему управления, которая бы анализировала входное напряжение и включала либо режим понижения, либо повышения напряжения, мы получим экономичный в смысле аппаратных затрат и габаритов комбинированный импульсный стабилизатор. Структурная схема такого комбинированного стабилизатора показана на рис. 3.

Узел анализа входного напряжения 1 сравнивает опорное напряжение, выра-

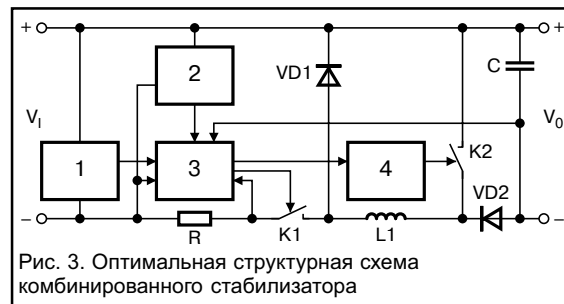


Рис. 3. Оптимальная структурная схема комбинированного стабилизатора

бываемое контроллером 3, с входным напряжением. Если входное напряжение ниже выходного, то импульсный стабилизатор должен работать в режиме повышения напряжения. При этом узел анализа 1 должен таким образом воздействовать на контроллер, чтобы регулирующий элемент K1 был полностью открыт, а регулирующий элемент K2 работал в составе повышающего стабилизатора. Если же входное напряжение выше выходного, узел анализа должен выключить из работы регулирующий элемент K2 и осуществлять регулирование в режиме понижающего импульсного стабилизатора с помощью регулирующего элемента K1.

Линейный маломощный стабилизатор или преобразователь напряжения 2 необходим для питания микросхем контроллера 3 и узла анализа 1.

ШИМ контроллер получает напряжение с выхода стабилизатора и с токоизмерительного резистора R. Контроллер непосредственно управляет регулирующим элементом K1 и должен управлять регулирующим элементом K2 через узел гальванической развязки 4.

К сожалению, реализация узла гальванической развязки, который бы удов-

летворял всем предъявляемым требованиям, связана с рядом технических проблем. Дело в том, что комбинированный импульсный стабилизатор должен работать на частотах 50...70 кГц, то есть при длительностях импульсов от 1 до 20 мкс. Оптроны на таких частотах не работают, поскольку время их включения/выключения составляет примерно 5...7 мкс. Использование трансформаторной связи также не в полной мере соответствует предъявляемым требованиям. При малых числах витков (и соответственно, индуктивности) трансформатор не поддерживает необходимую амплитуду импульсов напряжения во всем диапазоне длительностей. Это приводит к тому, что регулирующий элемент K2 (полевой транзистор с изолированным затвором) осуществляет регулирование не только за счет изменения длительности импульса (полезная ШИМ), но и за счет изменения амплитуды импульсов напряжения на затворе регулирующего элемента K2 (паразитная АМ). При этом увеличение числа витков и, соответственно, индуктивности приводит к затягиванию фронтов и искажению формы импульсов.

В связи с этим, приведенную на рис. 3 структуру комбинированного импульсного стабилизатора приходится модифицировать.

На окончательной структурной схеме (рис. 4) показаны следующие узлы:

- 1 — узел анализа входного напряжения;
- 2 — первый линейный маломощный стабилизатор;
- 3 — первый контроллер ШИМ, работающий в режиме понижающего импульсного стабилизатора;
- 4 — второй линейный маломощный стабилизатор;
- 5 — второй контроллер ШИМ, работающий в режиме повышающего импульсного стабилизатора.

Введение в схему двух линейных маломощных стабилизаторов связано с тем, что общие точки первого и второго контроллеров ШИМ разделены регулирующим элементом K1 и дросселем L1. Следовательно, разница напряжений на общих точках постоянно изменяется. Кроме того, использование двух контроллеров ШИМ, работающих в разные периоды времени, требует

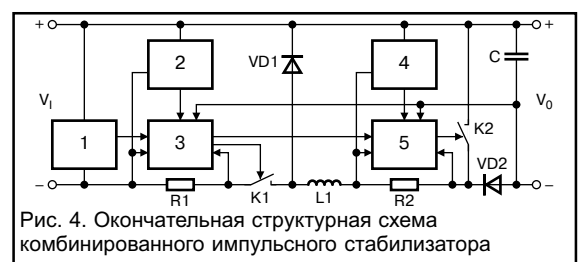


Рис. 4. Окончательная структурная схема комбинированного импульсного стабилизатора

наличия двух токоизмерительных резисторов R1 и R2, необходимых для работы защиты при токовых перегрузках. Связь между двумя контроллерами ШИМ осуществляется с помощью оптрона.

Принципиальная схема комбинированного импульсного стабилизатора

Принципиальная схема комбинированного импульсного стабилизатора представлена на рис. 5. Узел анализа входного напряжения реализован на втором компараторе микросхемы D2 (LM393). Входное напряжение поступает на резистивный делитель R34, R35. Напряжение на среднем выводе резистора R35 (СП5-22) должно быть примерно равно опорному напряжению первого контроллера ШИМ, реализованного на микросхеме D1 (TL494, KM1114EY4) при входном напряжении, равном выходному. При такой настройке в случае, если входное напряжение будет ниже заданного выходного напряжения, напряжение на выходе второго компаратора будет близким к нулю, что приведет к включению светодиодов VD8 и оптрона D4 (4N35). Светодиод VD8 индицирует режим повышающего импульсного стабилизатора. Стабилитрон VD9 необходим для исключения раннего срабатывания оптрона при равенстве входных напряжений компаратора. Если же входное напряжение стабилизатора будет выше, чем заданное выходное напряжение, напряжение на выходе второго компаратора будет

близким к напряжению питания первого контроллера ШИМ.

Контроллеры ШИМ выполнены на микросхемах D1, D3 (TL494, KM1114EY4). Описание микросхемы и работы контроллеров приведено в предыдущем номере журнала [4]. На транзисторах VT2 и VT5 (КТ827АМ) выполнены маломощные линейные стабилизаторы напряжения для их питания. На транзисторах VT1 и VT4 (КТ851А) выполнены цепи обратной связи. В отличие от схемы, описанной в [4], в контроллер введены цепи плавного запуска R7 и C3 для первого контроллера и R23, C7 для второго контроллера. Кроме того, введены цепи защиты по току, состоящие из делителей опорного напряжения R8, R9 для D1 и R24, R25 для D3 и токоизмерительных проволочных резисторов R15 и R33, соответственно. Токоизмерительные резисторы выполнены из двух проводов манганина диаметром 1,0 и длиной примерно 22 мм. Они имеют сопротивление около 0,01 Ом. Необходимо обратить внимание на то, что все силовые соединения в таких стабилизаторах следует выполнять толстыми проводами. В описываемой конструкции все силовые цепи выполнены в два провода МГШВ-2,5 (для токов около 25 А). Как видно из рис. 5, коллекторы обоих внутренних транзисторов микросхем D1, D3 соединены с питанием, а эмиттеры — объединены и нагружены на резисторы R14 и R30.

Выходные импульсы амплитудой около 14 В первого контроллера D1 с резистора R14 поступают на резистивный делитель R37, R38, на котором происходит

деление напряжения примерно на 2,5. Кроме того, нижний потенциал делителя приподнят примерно на 0,6 В за счет введения цепочки VD7, R36. Средняя точка делителя R37, R38 соединена с неинвертирующим входом первого компаратора D2. Инвертирующий вход этого компаратора соединен с резистивным делителем R39-R41, вход которого подключен к выходу второго компаратора, а напряжение на выходе этого делителя устанавливается примерно в середине размаха импульсов на неинвертирующем входом первого компаратора. Такое включение обеспечивает коммутацию выходных импульсов первого контроллера.

Если входное напряжение схемы меньше заданного выходного, на выходе первого компаратора присутствует нулевое напряжение, на инвертирующем входе первого компаратора также присутствует нулевое напряжение. На неинвертирующий вход первого компаратора поступают выходные импульсы первого контроллера, приподнятые примерно на 0,6 В. При этом, на выходе первого компаратора будет напряжение, близкое к напряжению питания (около 14 В).

Если входное напряжение схемы больше заданного выходного, на выходе первого компаратора присутствует напряжение питания. На инвертирующем входе первого компаратора напряжение примерно равно середине размаха импульсов напряжения на неинвертирующем входе. При этом, на выходе первого компаратора будут присутствовать неинвертированные выход-

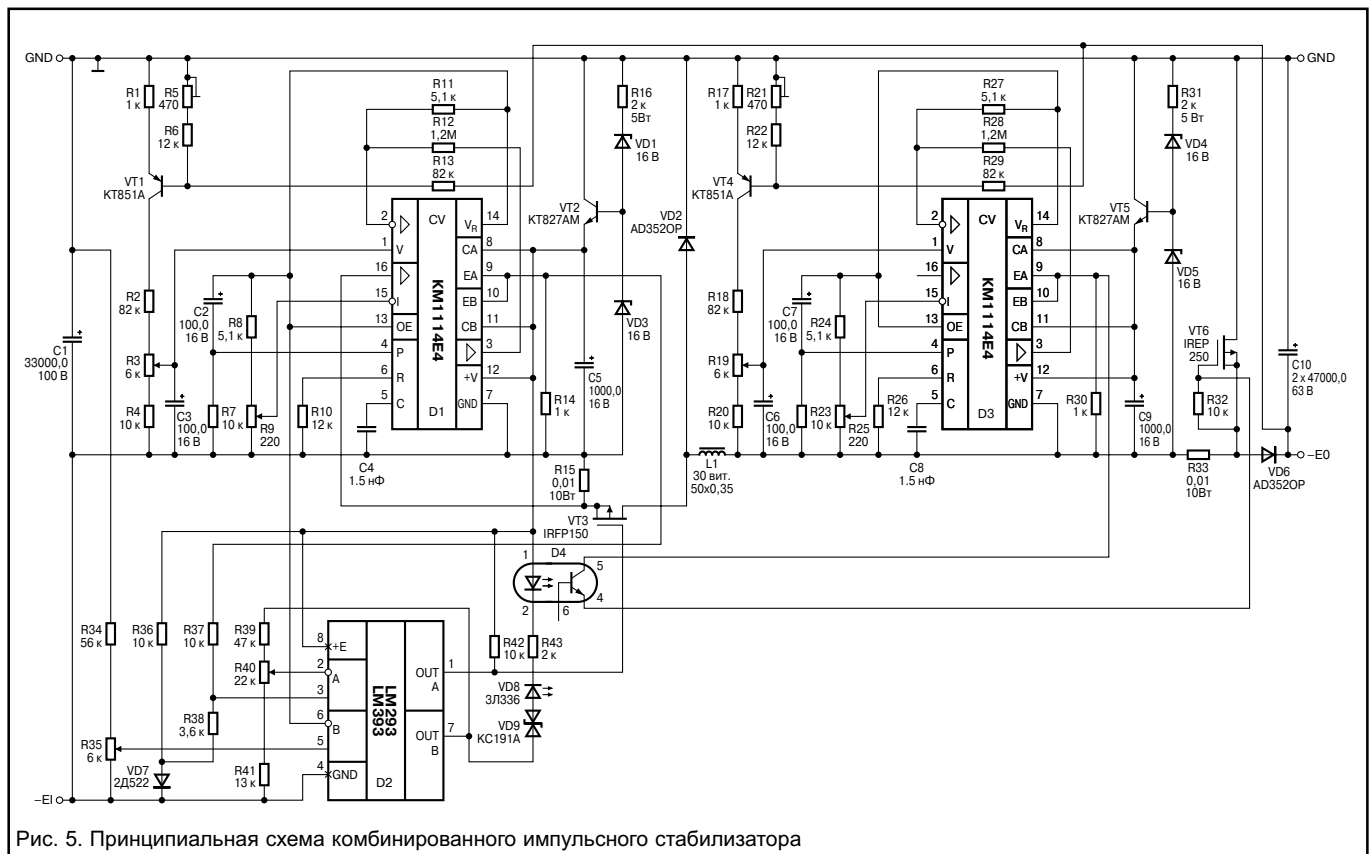


Рис. 5. Принципиальная схема комбинированного импульсного стабилизатора

ИСТОЧНИКИ ПИТАНИЯ

ные импульсы контроллера D1 с амплитудой напряжения питания.

Таким образом, на выходе первого компаратора формируется управляющее напряжение для первого регулирующего элемента — полевого транзистора VT3 IRFP150 (150 В, 40 А). Когда входное напряжение схемы меньше заданного выходного, напряжение на затворе примерно равно 14 В, транзистор полностью открыт, комбинированный импульсный стабилизатор работает в режиме повышения напряжения. В противном случае (входное напряжение схемы больше заданного выходного), транзистор, а также и весь комбинированный импульсный стабилизатор работает в режиме понижения напряжения.

Транзистор оптрона D4 включен в качестве ключа второго регулирующего элемента VT6 IRFP250 (250 В, 33 А). Когда входное напряжение схемы меньше заданного выходного, напряжение на выходе второго компаратора близко к нулю, светодиод оптрона включен,

транзистор оптрона открыт, и выходные импульсы второго контроллера ШИМ с выводов 9, 10 микросхемы D3 поступают на затвор второго регулирующего элемента VT6, комбинированный импульсный стабилизатор работает в режиме повышения напряжения. В противном случае, оптрон закрыт, так как напряжение на выходе второго компаратора близко к напряжению питания, второй регулирующий элемент - транзистор VT6 закрыт через резистор R32, и весь комбинированный импульсный стабилизатор работает в режиме понижения напряжения.

В схеме комбинированного стабилизатора применены импульсные высокоточные GaAs диоды VD2, VD6 типа AD3520P (200 В, 30 А, 12 нс) производства АО "Informinstrument" (г. Кишинев), которые при некотором снижении КПД могут быть заменены на диоды КД2999.

Описанная схема обеспечивает стабилизацию выходного напряжения 62 В при токе до 25 А и пульсациях на выхо-

де не более 50 мВ (нормальный рабочий ток — 20 А). Диапазон изменения входного напряжения — от –50 до –90 В. КПД стабилизатора не хуже 70%. Транзисторы VT3 и VT6 должны быть установлены на радиаторах с внешним обдувом.

Олег Николайчук,
onic@ch.moldpac.md

Литература

1. *Источники электропитания РЭА./ под ред. Г.С.Найзельта. — М., Радио и связь, 1986.*
2. *И. Гущина. Стабилизаторы. <http://www.add.ru/r/konkyrs/st1.htm>*
3. *Импульсные стабилизаторы напряжения. <http://denborisov.agava.ru/shema/isn.htm>*
4. *О. Николайчук. Мощный импульсный стабилизатор напряжения понижающего типа с общим плюсом. — Схемотехника, № 9/2001.*